

GN 436.1 | Manopole di regolazione scanalate

con graduazioni, acciaio INOX



- 1
- 2
- 3
- 4
- 5
- 6
- 7
- 8
- 9
- 10
- 11
- 12
- 13
- 14
- 15
- 16
- 17
- 18

MATERIALE

Acciaio INOX AISI 304, finitura mat da sabbiatura.

ESECUZIONI STANDARD

Foro alesato H8. Fissaggio per mezzo di una vite di pressione trasversale, senza testa con cava esagonale, acciaio INOX. Compresa nella fornitura.

- **GN 436.1-A:** manopola con indice triangolare.
- **GN 436.1-B:** manopola con superficie neutra, senza indice e senza graduazione.
- **GN 436.1-S:** manopola con graduazione di precisione standard, 20 tratti, numerazione da 0 a 9 crescente ruotando la manopola in senso orario.

CARATTERISTICHE E APPLICAZIONI

La scala graduata o l'indice triangolare delle manopole di regolazione GN 436.1 sono incisi a laser e sono quindi resistenti all'abrasione.

ESECUZIONI SPECIALI A RICHIESTA

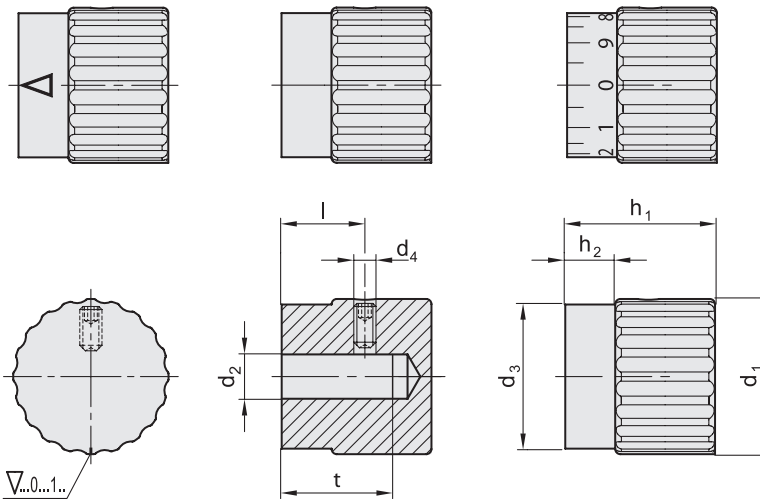
Diverse graduazioni (vedi pag. 611).



GN 436.1-A

GN 436.1-B

GN 436.1-S



GN 436.1-A

Codice	Descrizione	d1	d2 H8	d4	d3	l	h1	h2	tmin	Δ
GN.22167	GN 436.1-24-B5-A-MT	24	5	M4	22	12	24	8	18	75
GN.22170	GN 436.1-24-B6-A-MT	24	6	M4	22	12	24	8	18	80
GN.22173	GN 436.1-28-B6-A-MT	28	6	M4	26	13	27	9	20	120
GN.22176	GN 436.1-28-B8-A-MT	28	8	M4	26	13	27	9	20	160

GN 436.1-B

Codice	Descrizione	d1	d2 H8	d4	d3	l	h1	h2	tmin	Δ
GN.22168	GN 436.1-24-B5-B-MT	24	5	M4	22	12	24	8	18	75
GN.22171	GN 436.1-24-B6-B-MT	24	6	M4	22	12	24	8	18	80
GN.22174	GN 436.1-28-B6-B-MT	28	6	M4	26	13	27	9	20	120
GN.22177	GN 436.1-28-B8-B-MT	28	8	M4	26	13	27	9	20	160

GN 436.1-S

Codice	Descrizione	d1	d2 H8	d4	d3	l	h1	h2	tmin	Δ
GN.22169	GN 436.1-24-B5-S-MT	24	5	M4	22	12	24	8	18	75
GN.22172	GN 436.1-24-B6-S-MT	24	6	M4	22	12	24	8	18	80
GN.22175	GN 436.1-28-B6-S-MT	28	6	M4	26	13	27	9	20	120
GN.22178	GN 436.1-28-B8-S-MT	28	8	M4	26	13	27	9	20	160



Elementi di regolazione